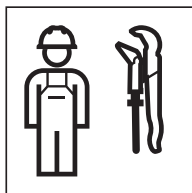


INSTALLATION MANUAL

MONTAGEANLEITUNG
INSTRUCTIONS DE MONTAGE
ISTRUZIONI PER IL MONTAGGIO



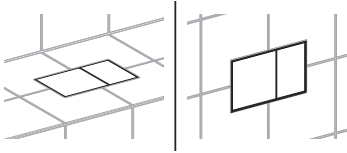
966.485.00.0(02)



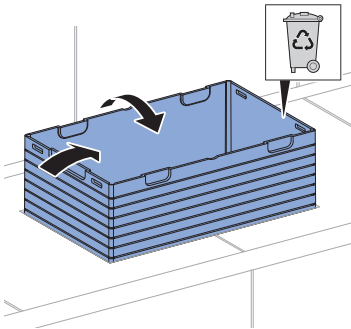


1

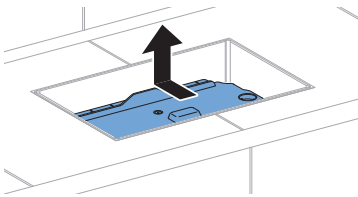
✓



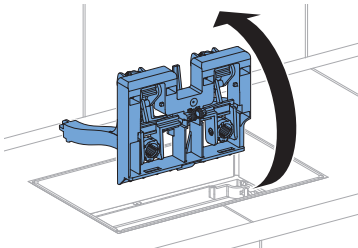
1



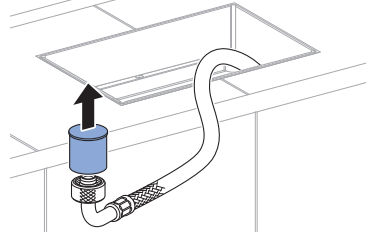
2



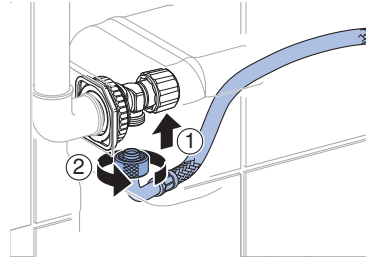
3



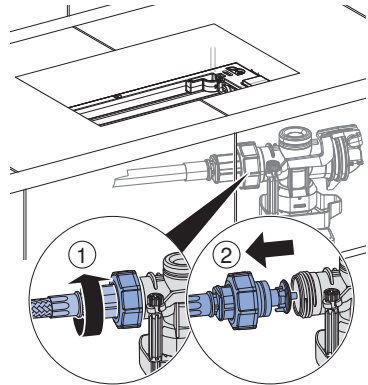
4



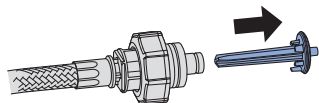
5



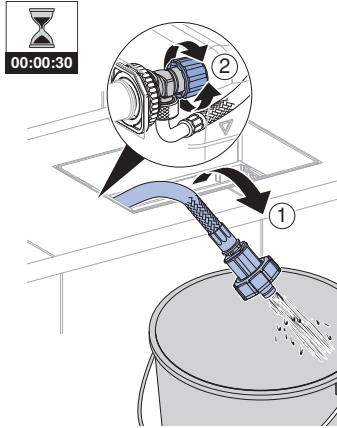
6



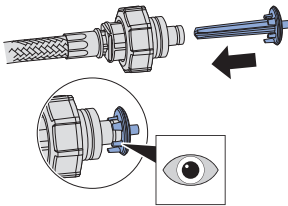
7



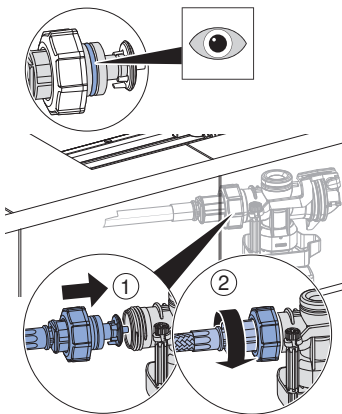
8



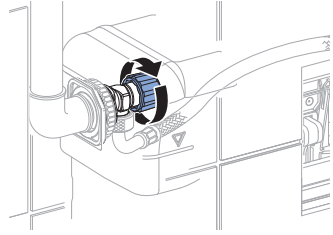
9



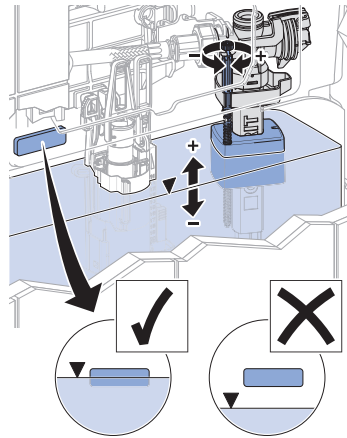
10



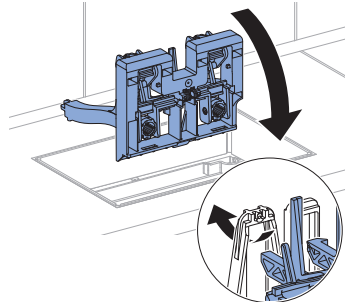
11



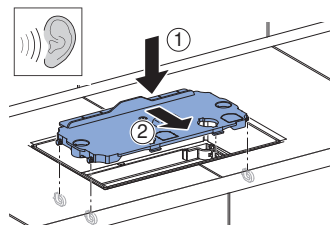
i



12

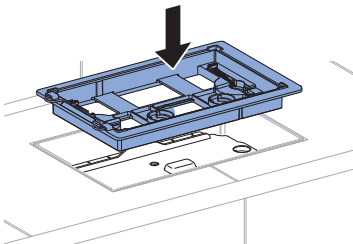


13

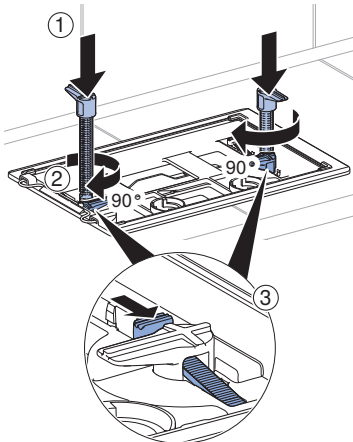


2

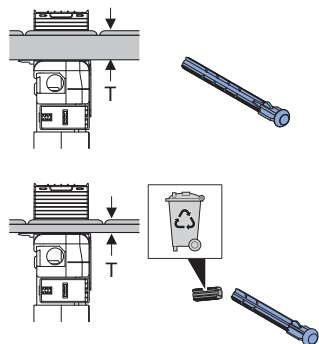
1



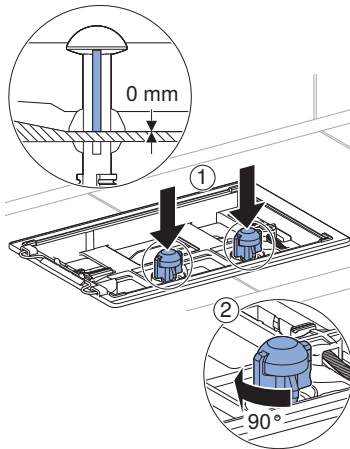
2



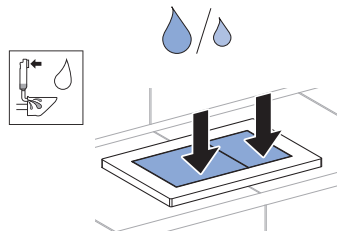
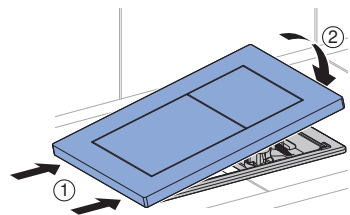
i



3



4



Geberit International AG
Schachenstrasse 77, CH-8645 Jona
documentation@geberit.com
www.geberit.com

