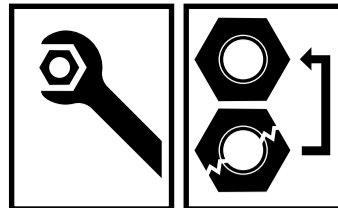


Maintenance / Pflege und Wartung / Entretien / Pulizia del miscelatore / Mantenimiento / Onderhoud (NL/B) / Συντήρηση / Vedlikeholdelse / Skötselavvisning / Vedlikehold / Поддръжка / Уход / Konserwacja / Интреținere / Karbantartás / Догляд / Čišćenje armature / Начин на одржување / Priezura / Hooldamine / Kopšana / Údržba / Údržba / Bakım / Vzdrževanje / تعليمات الصيانة

GB Clean immediately after use using only mild detergent and dry with a soft dry cloth.
D Zur Reinigung der Armatur sollten nur seifenhaltige Reinigungsmittel verwendet werden. Keinesfalls kratzende, scheuernde, alkohol-, ammoniak-, salzsäure-, phosphorsäure- oder essigsäurehaltige Reinigungs- oder Desinfektionsmittel benutzen.
F Pour le nettoyage de la robinetterie, employer seulement des produits contenant du savon. Jamais de nettoyeurs ou des désinfectants qui grattent, rayent, contiennent de l'alcool, de l'ammoniac, de l'acide chlorhydrique ou phosphorique.
I Per la pulizia del miscelatore si consiglia di usare solamente detersivi a base di sapone. Non impiegare in nessun caso detersivi o disinfettanti abrasivi o contenenti alcool, ammoniaca, acido cloridrico o acido fosforico.
E Para limpiar la grifería, use sólo agentes jabonosos (ej: jabón o base de jabón). Nunca use jabón en polvo o productos abrasivos.
NL / B Voor het reinigen van de kraan mogen uitsluitend zeephoudende reinigingsmiddelen worden gebruikt. In ieder geval geen krassende, schurende, alcohol-, zoutzuur-, ammoniak- of fosforzuur houdende reinigingsmiddelen, dan wel desinfecteer middelen gebruiken.
GR Για τον καθαρισμό της μπαταρίας χρησιμοποιήστε αποκατακτικά προϊόντα που περιέχουν σαπούνι. Σε καμία περίπτωση μη χρησιμοποιείτε καθαριστικά ή απολυμαντικά που προκαλούν εκδορές ή χαρακίς, ή περιέχουν οινόπνευμα, αμμωνία, υδροχλωρικό οξύ, θειικό οξύ, νιτρικό οξύ ή φωσφορικό οξύ.
DK Ved rengøring af armaturet må kun bruges sæbebaserede midler. Der må under ingen omstændigheder bruges rengøringsmidler, der indeholder slibe- eller skuremidler eller rengøringsmidler der indeholder alkohol, ammoniak, saltsyre, salpetersyre, fosforsyre eller desinfektionsmidler.
S Vid rengöring av armatur skall endast tvåbaserade rengöringsmedel användas. Rengöringsmedel innehållande, slip- eller skurmedel, alkohol, ammoniak, saltsyra, salpetersyra, fosforsyra eller desinfektionsmedel, ska under inga omständigheter användas då det skadar ytbehandlingen.
N Ved rengjøring av armaturen, må det kun brukes såpe baserte midler. Det må aldrig brukes midler som inneholder slipe og/eller skuremidler, eller midler som inneholder alkohol, ammoniakk, saltsyre, saltpetersyre, fosforsyrer eller desinfeksjons syrer.
BG При почистване на арматурата, използвайте препарати на сапунена основа. В никакъв случай да не се използват при почистване абразивни или излюощащи прахове, почистващи вещества, съдържащи алкохолни и амониеви радикали, солна, сярна, азотна и фосфорна киселина, както и дезинфектанти.
RU При очистке смесителя используйте только изготовленные на мыльной основе средства. Ни в коем случае нельзя использовать для очистки абразивные порошковые средства, а также вещества, содержащие спирт, аммоний, соляную, серную, азотную или фосфорную кислоту, или бактерицидные вещества.
PL Do mycia armatury używać tylko środków czyszczących (na zasadzie mydła). W żadnym wypadku nie używać proszków (środków) ściernych lub wywołujących luszczanie się, środków myjących zawierających rodniki alkoholu lub amoniaku, kwasu solnego, siarkowego, azotowego lub fosforowego, lub środków dezynfekcyjnych.
RO Pentru curățirea armăturii, folosiți preparate pe bază de săpun. În niciun caz nu trebuie să se folosească prafuli abrazive sau corozive, nici preparate care conțin radicali de alcool și amoniu, acizi clorhidric, sulfuric, azotic sau fosforic, nici dezinfectante.
H A szerelvény tisztításához szappan alapú tisztítószer használjon. Soha ne használjon súrolószert bármilyen lepatogzást előidéző port, alkohol vagy ammónium származékot, sósvat, kénsavat, salétromsavat vagy foszforsavat tartalmazó tisztítószereket, valamint fertőtlenítő szereket.
UA При догляді за арматурою використовуйте препарати на основі мила. Ні в якому разі при догляді не використовуйте абразивні порошки чи такі, що можуть довести до лущення поверхні, м'яючі речовини, до складу яких входять алкогольні та амонієві радикали, соляна, сірна, азотна та фосфорна кислота, а також дезінфектанти.
SRB, MNE, BIH Za čišćenje armature se koriste isključivo deterdženti na bazi sapuna. Ni u kom slučaju se ne smeju koristiti abrazivni ili erozivni praškovi, deterdženti za čišćenje koji sadrže radikale alkohola i amonijaka, sonu, sumpornu, azotnu ili fosfornu kiselinu, kao i sredstva za dezinfekciju.
MK За чистене на уредот користете детергенти со сапунска основа. За чистене во никој случај да не се користат абразивни праškovi или праškovi кои предизвикуваат лупење, препарати за прочиштување кои содржат алкохолни или амониевски радикали, солна, сулфурна, азотна, и фосфорна киселина како и средства за дезинфицирање.
LT Priedo valymui reikia naudotis tik miltu preparatais. Ne reikia vartoti abrazyvinių ir erozinančių miltelių, preparatų, turinčių alkoholio, amoniako, druskos, sieros, azoto, arba fosforo rūgšties, dezinfektantų.
EST Armatuuri puhastades kasutage preparaate, mis on seebi alusel. Mitte mingil juhul ei tohi kasutada puhastamisel abrasiivseid ega kestendama või koorma ajavaid pulbreid, puhastusaineid, mis sisaldavad alkoholi ja ammooniumi radikaale, sool-, väävel-, asoot- ja fosforhappeid, samuti mitte desinfitseerivaid aineid.
LV Lai notīrītu selektoru, izmantojiet uz ziepēm bāzētus līdzekļus. Nekādā gadījumā trišņānai nelietojiet abrazīvus, jeb bērsanas pulverus, kā arī līdzekļus saturošus alkoholu, amonijaku, sālskābi, sērskābi, slāpekšskābi, fosforskābi, jeb citas spēcīgas ķīmikālijas, vai dezinfekcijas līdzekļus.
CZ K čištení armatury používejte pouze čistící prostředky na mýdlové bázi. Nikdy nepoužívejte čistící nebo dezinfekční prostředky s abrasivními účinky nebo s obsahem lihu, čpavku, kyseliny chlorovodíkové, sírové, dusičné nebo fosforečné.
SK Na čistenie armatúry používajte iba čistiace prostriedky na mydlovej báze. Nikdy nepoužívajte čistiace alebo dezinfekčné prostriedky s abrazívnymi účinkami alebo s obsahom liehu, čpavku, kyseliny chlorovodíkovej, sírovej, dusičnej alebo fosforečnej.
TR Kullandiktan sonra hemen temizleyiniz. Temizlemek için sadece hafif temizleyiciler kullanarak kuru ve yumuşak bir bez ile kurutunuz.
SL Za čiščenje armature uporabljajte čistila na milni osnovi. Med čiščenjem nikakor ne uporabljajte abrazivnih oziroma brusilnih praškov, ki vsebujejo alkoholne in amonijeve radikale, solno, žvepleno in fosforno kislino, kakor tudi dezinfektantov.
HR Za čišćenje slavine se koriste isključivo deterdženti na bazi sapuna. Ni u kojem slučaju ne smiju se koristiti abrazivni ili erozivni praškovi, deterdženti koji sadrže alkohol, amonijak, solnu, sumpornu, azotnu ili fosfornu kiselinu, kao i sredstva za dezinfekciju.
AR للمحافظة على طبقات الطلاء اللمعة المطلى بها الخلاط فإنه من الضروري أن ينظف الخلاط بالماء والصابون فقط ، ويجفف بقطعة قماش قطنية ناعمة .. تجنب استخدام أي منظفات صناعية تحتوي على مذيبات أو أحماض ولا يستخدم أنسجة ذات سطح خشن

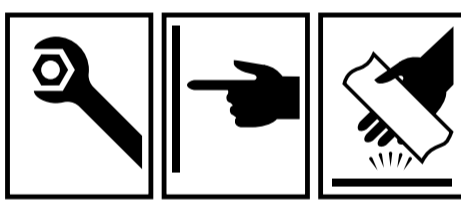
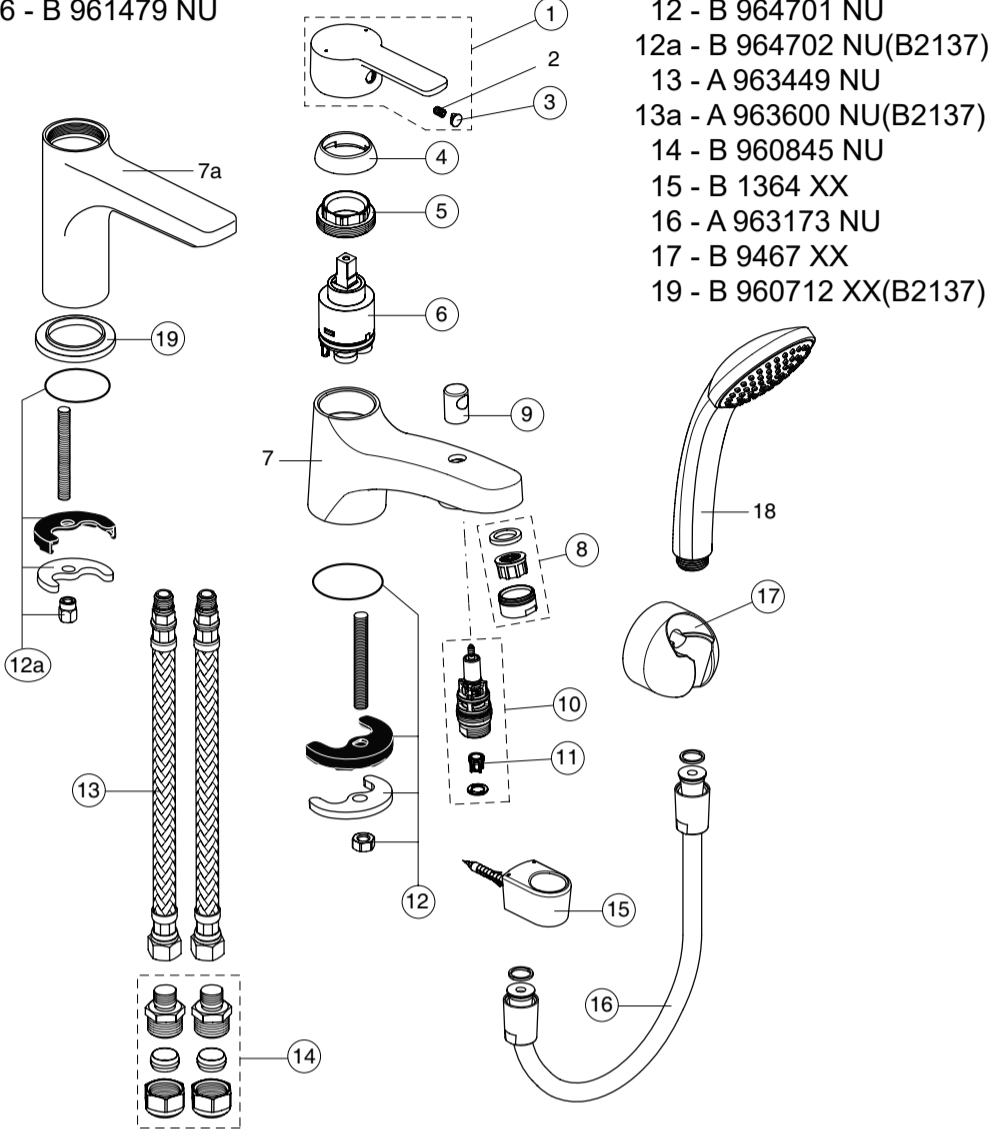


Ordering spares / Ersatzteil - Regelung / Pièces de rechange / Parti di ricambio / Lista de recambios / Onderdelen bestellen (NL/B) / Κωδικοί Ανταλλακτικών / Bestilling af reservedele / Beställning av reservdelar / Bestilling av reservedeler / Резервни части / Запчасти / Części zapasowe / Piese de schimb / Rendelhető alkatrészek / Запасні частини / Резервни делови / Резервни делови / Atsarginių dalių / Tellitavad varuosad / Rezerves daļas / Náhradní díly / Náhradné diely / Yedek parça siparişi / Nadomestni deli

- 1 - B 961309 XX
- 3 - B 960473 XX
- 4 - B 964697 XX
- 5 - B 961474 NU
- 6 - B 961479 NU

XX = AA, AD,

- 8 - A 961625 XX
- 9 - B 960486 XX
- 10 - B 960167 XX
- 11 - A 960944 NU
- 12 - B 964701 NU
- 12a - B 964702 NU(B2137)
- 13 - A 963449 NU
- 13a - A 963600 NU(B2137)
- 14 - B 960845 NU
- 15 - B 1364 XX
- 16 - A 963173 NU
- 17 - B 9467 XX
- 19 - B 960712 XX(B2137)



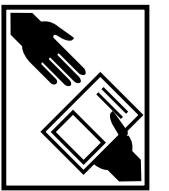
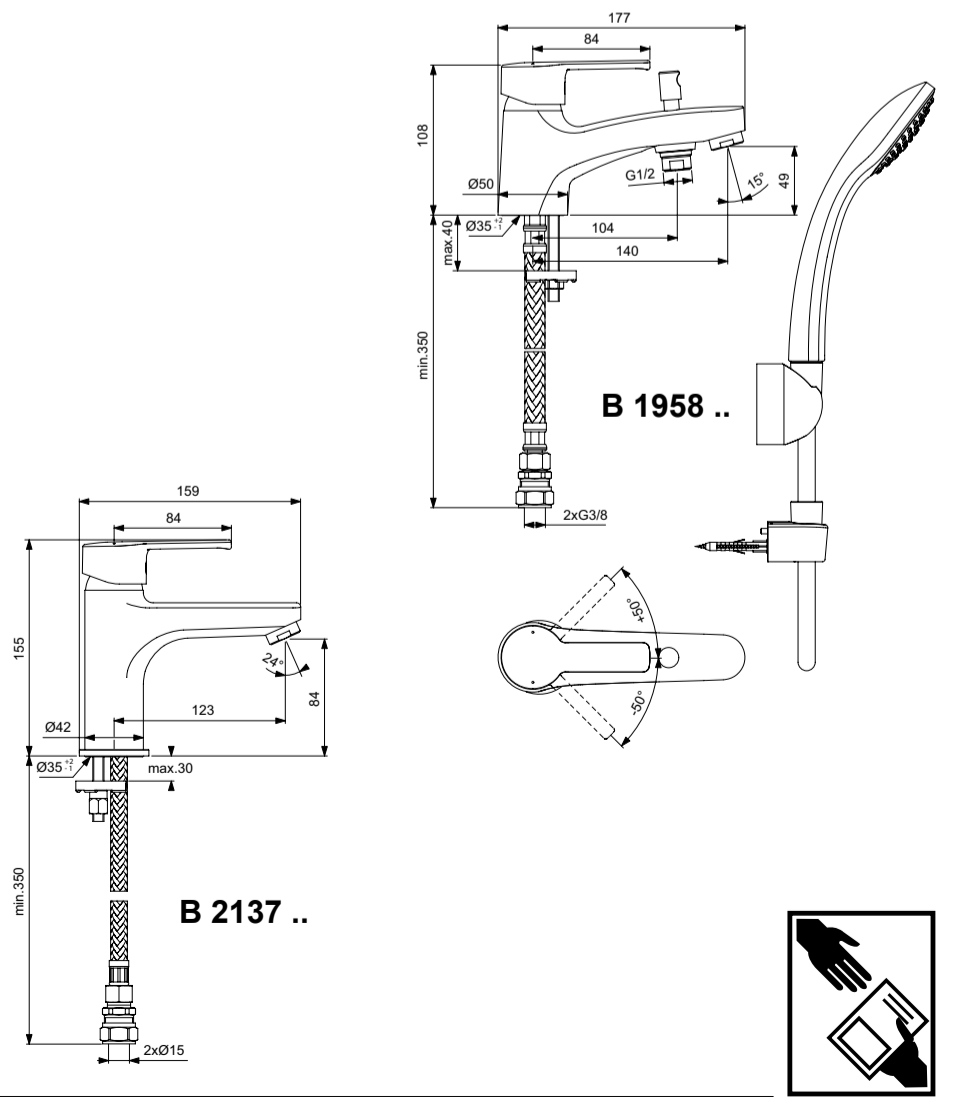
CALISTA

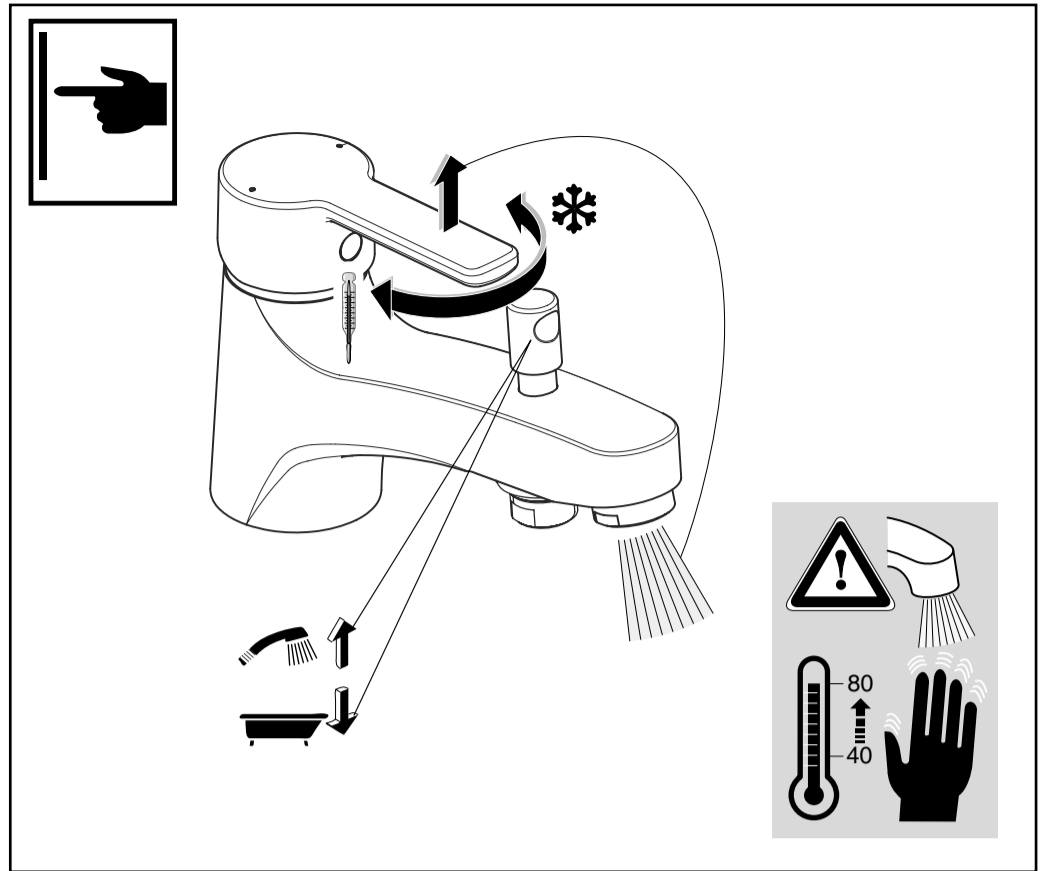
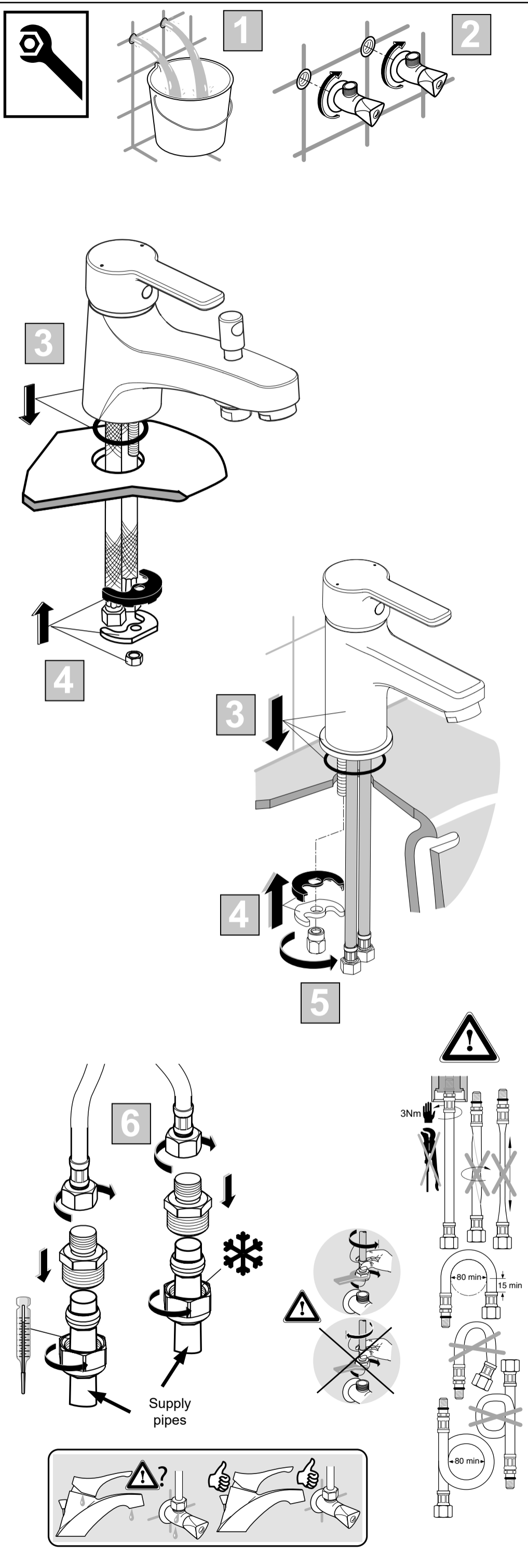
11.2021 / B665745

<p>GB Ideal Standard The Bathroom Works National Avenue Kingston upon Hull HU5 4HS customercare@ idealstandard.com</p>	<p>D Kundendienst Ideal Standard Deutschland Euskirchener Str. 80 53121 Bonn Tel.: +49-(0)228-521-580 Tel.: +49-(0)228-521-589 www.idealstandard.de E-mail: kundendienst@idealstandard.com</p>	<p>F Ideal Standard France Parc des Reflets/ Bât.H 165, Av. du Bois de la Pie 95920 Roissy CDG Cedex Tél.: 0149382800 Fax: 0149382828</p>	<p>I Ideal Standard Italia S.r.l. Via Giosuè Borsi, 9 20143 Milano Tel.: 800 652290 Email: info@idealstandard.it</p>
<p>B Ideal Standard Naverkoopsdienst/ Service après vente Ikaroslaan 18 1930 Zaventem Tel 02/ 325 66 33 isafersalesbelgium@ IdealStandard.com</p>	<p>DK S N Ideal Standard Scandinavia Fynsvej 9 DK-5500 Middelfart Danmark Tlf. +45 7584 1010 kontakt@idealstandard.com www.idealstandard.dk</p>	<p>RU ООО Идеал Стандарт РУС Улица Шаболовка 31, д. Г Москва 115162 Россия Тел.: +7 495 669 23 11 Факс: +7 495 669 23 12 www.idealstandard.ru</p>	<p>UA Ideal Standard - Vidima AD Представництво компанії 01032, Україна, м. Київ вул.Сагаганського 89, оф.1 Tel.: +38 044 537 32 72 Fax: +38 044 537 32 72 OfficeKiev@ IdealStandard.com</p>
<p>GR Ideal Standard A.B.E.E. Customer Service Λ. Μεσογείων 265 Ν. Ψυχικό Αθήνα, 154 51 Τηλ. 210 6790810</p>	<p>Middle East Ideal Standard S.A. 265, Messogion Ave. N. Psychico Athens, 15451 Tel: +30 210 6790810</p>	<p>E Servicio Técnico Ideal Standard Iberia S.L.U. Avd. Francia 4, 1º, pta 1 46023 Valencia, España T +34 935 61 80 00</p>	<p>NL Ideal Standard Nederland L.J.Costerstraat 30, Postbus 7 5900 AA Venlo Tel.: 077 355 08 08</p>
<p>PL IS Polska Sp.z o.o. 7, Ostrowskiego Str. 53-238 Wrocław, Poland Phone: +48 71 79 55074 Fax: +48 71 79 55070 dzialhandlowy@ IdealStandard.pl</p>	<p>LT EST LV H Ideal Standard- Vidima AD A.Briana str. 9a, office 416 LV- 1001 Rīga, Latvia T +371 67357792 M +371 29482060</p>	<p>AL Ideal Standard – Vidima AD Tirana, Albania Tel: +355 68 90 72 006 +355 67 20 75 809 www.idealstandard.al</p>	<p>CZ SK Ideal Standard s.r.o. servisní středisko Zemská 623 415 74 Teplice Česká republika Tel.: +420 417 592 179 +420 417 592 307 Fax: +420 417 592 262 E-mail: servis@ idealstandard.com</p>
<p>RO Ideal Standard Representative Office 061072 Bucharest, Romania Cotroceni Business Center Bd. Iuliu Maniu, nr 7, corp T, Floor 2, office A1, Sector 6 tel./fax: +40 21 322 3201 tel./fax: +40 21 322 3202 OfficeBucharest@ IdealStandard.com</p>	<p>MK Ideal Standard - Vidima A.D. Predstavništvo Beograd Drinčeva 19, stan 8 Beograd, Srbija Tel: +381 11 7138 058 Obelgrade@ IdealStandard.com</p>	<p>SL LIAISON d.o.o. Pod Sedovnikom 19/A 3210 SEŽANA – SLO liaison.ppservis@siol.net phone: 00386 59 919040</p>	<p>TR Ideal Standard Yapı Malzemeçileri A.Ş Şerifali Mahallesi. Hendem Caddesi. Kible Sokak.No:32/5 34775 Ümraniye / İstanbul Tel:+90 216 314 87 87 Fax: +90 216 594 51 22</p>



Ideal Standard International NV
Corporate Village – Gent Building
Da Vincilaan 2
1935 Zaventem
Belgium
<http://www.idealstandardinternational.com>





	P bar				Q (3 bar)		
	T °C				l/min	15	8

Q (1 bar)	
l/min	15

B 2137 ..

