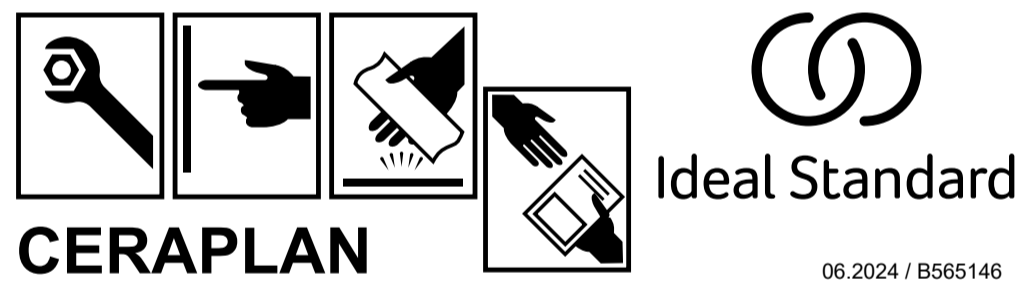
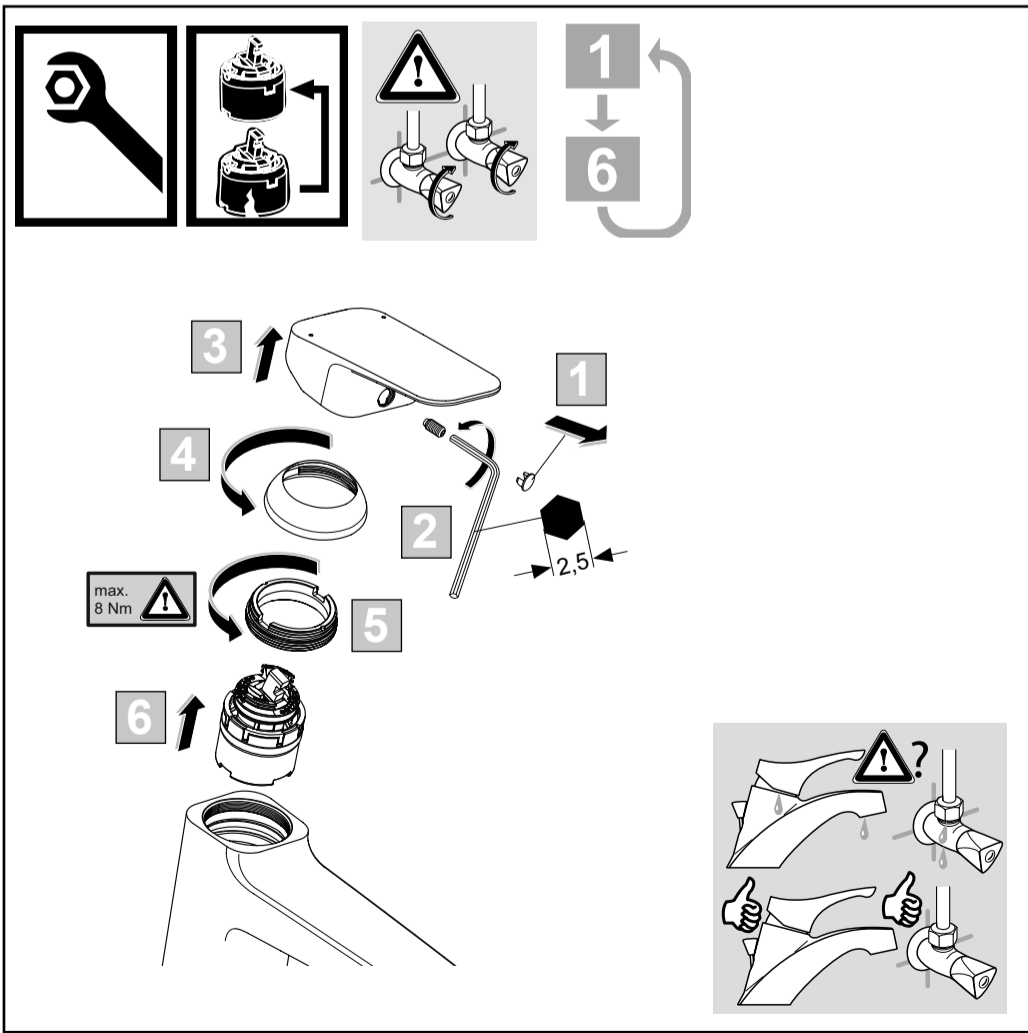
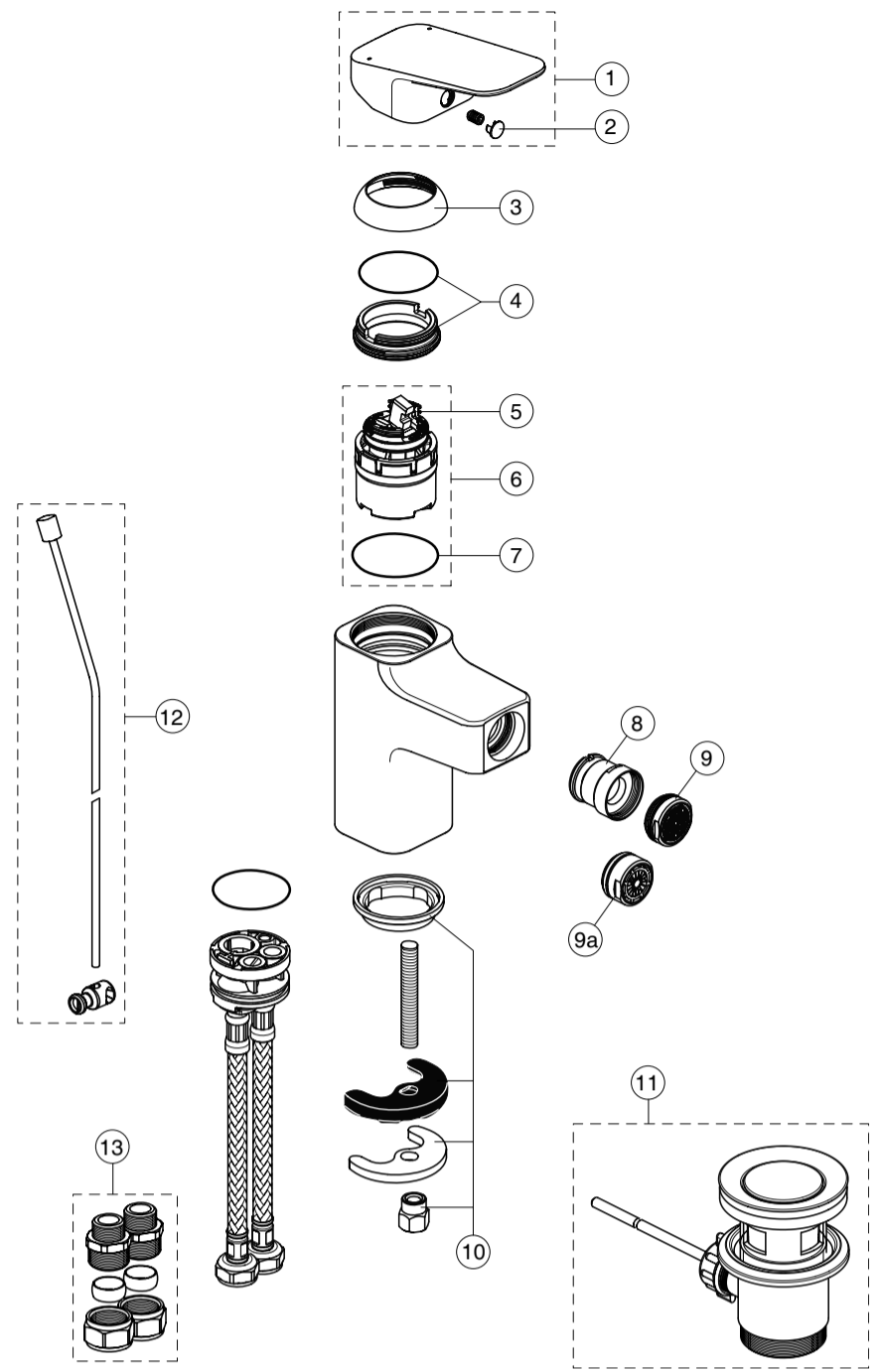




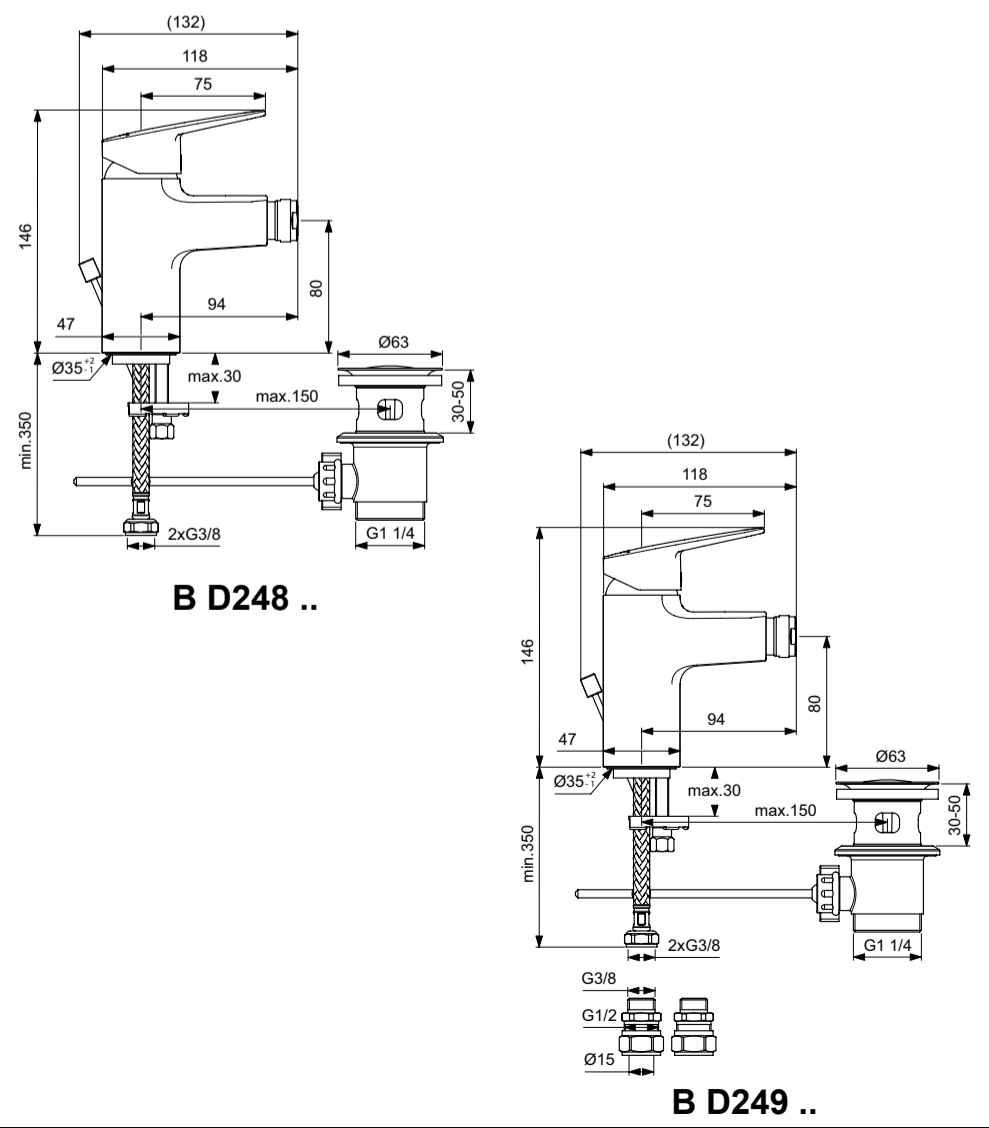
Ordering spares / Ersatzteil - Regelung / Pièces de rechange / Parti di ricambio / Lista de recambios / Onderdelen bestellen (NL/B) / Κωδικοί Ανταλλακτικών / Bestilling af reservedele / Beställning av reservdelar / Bestilling av reservedeler / Резервни части / Запчасти / Części zapasowe / Piese de schimb / Rendelhető alkatrészek / Запасні частини / Резервни делови / Резервни делови / Atsarginių dalių / Tellitavad varuosad / Rezerves daļas / Náhradní díly / Náhradné diely / Yedek parça siparişi / Nadomestni deli

XX = AA, AD,

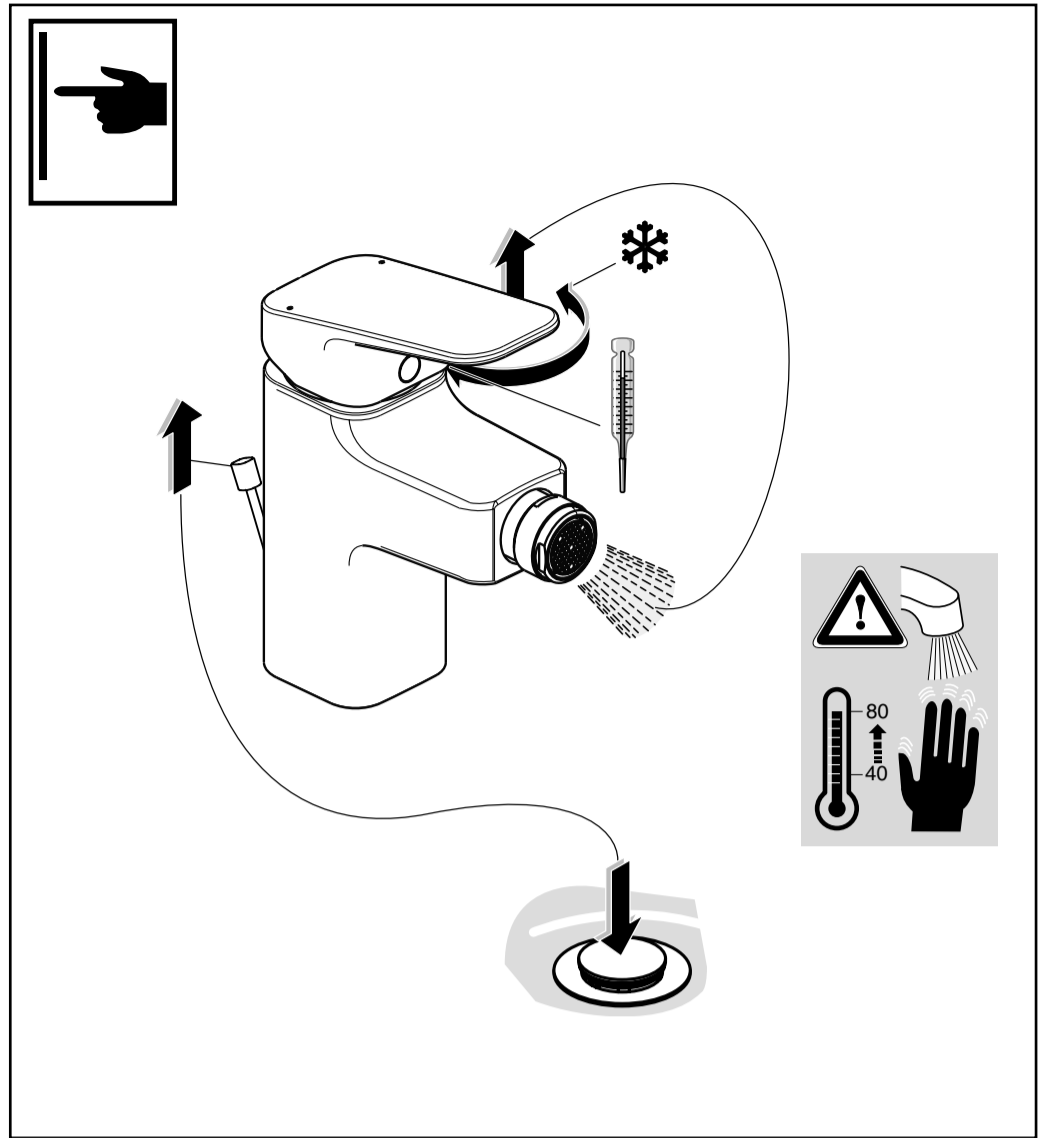
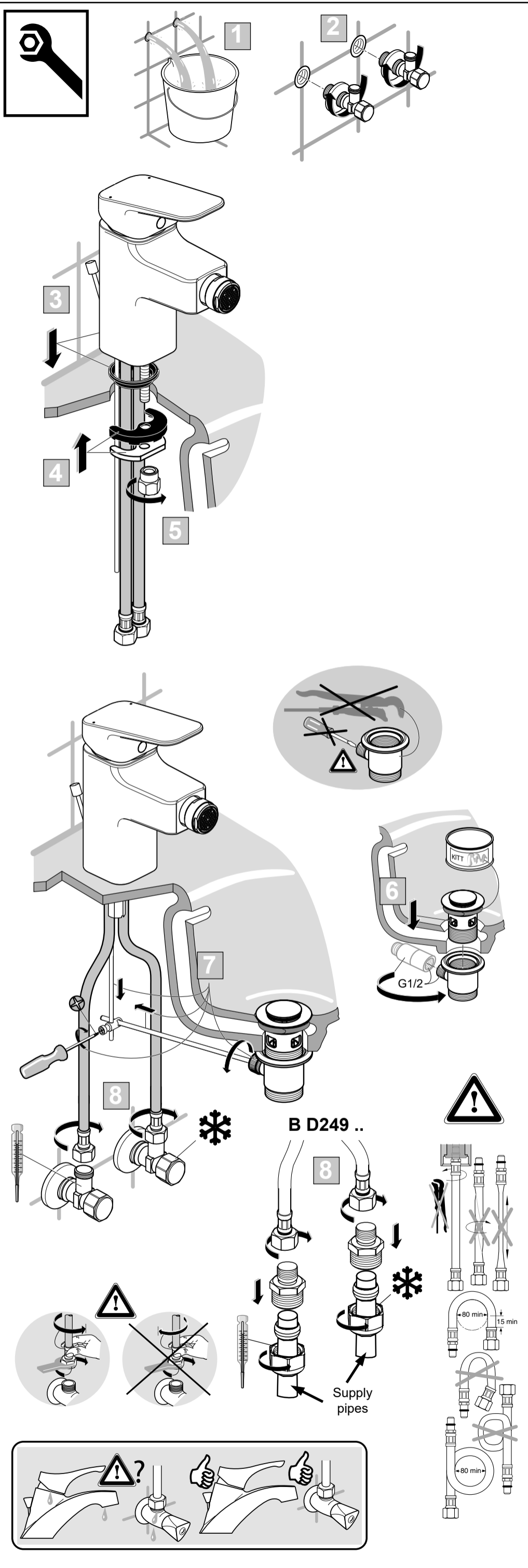
- 1 - B 961716 XX
- 2 - B 960473 XX
- 3 - B 961438 XX
- 4 - B 961374 NU
- 5 - A 861181 NU
- 6 - A 861156 NU
- 7 - E 960059 NU
- 8 - A 960063 XX
- 9 - B 961383 XX - 5L/min
B 961946 XX - 3.8L/min
- 9a - A 961625 XX
- 10 - A 964520 NU
- 11 - A 962991 XX
- 12 - B 961119 XX
- 13 - B 960845 NU



06.2024 / B565146



Ideal Standard International NV
Corporate Village – Gent Building
Da Vincilaan 2
1935 Zaventem
Belgium
<https://www.idealstandard.com>



1 **2**

! STOP

| P | T | °C | 0 | 1 | 2 | 3 | 4 | 5 |
|------------------|------|------|----|----|----|----|----|----|
| | | | °C | °C | °C | °C | °C | °C |
| 0,3 MPa 3 bar | 50°C | 15°C | 50 | 49 | 44 | 40 | 35 | 33 |
| | 65°C | 15°C | 65 | 63 | 57 | 50 | 44 | 40 |
| | 85°C | 15°C | 85 | 83 | 74 | 64 | 56 | 50 |

B D249 ..

| | |
|-------------|-----------|
| P < 3.0 bar | P 3.0 bar |
|-------------|-----------|

| | | | | | |
|---------|-----|---------|---------|----|-----------|
| P | bar | 0,5 | MAX. 10 | 5 | Q (3 bar) |
| T | °C | MAX. 80 | 65 | 40 | l/min |
| BD249.. | | | | | 3,8 |