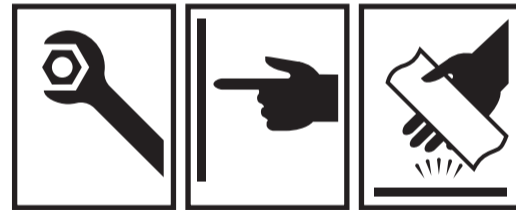
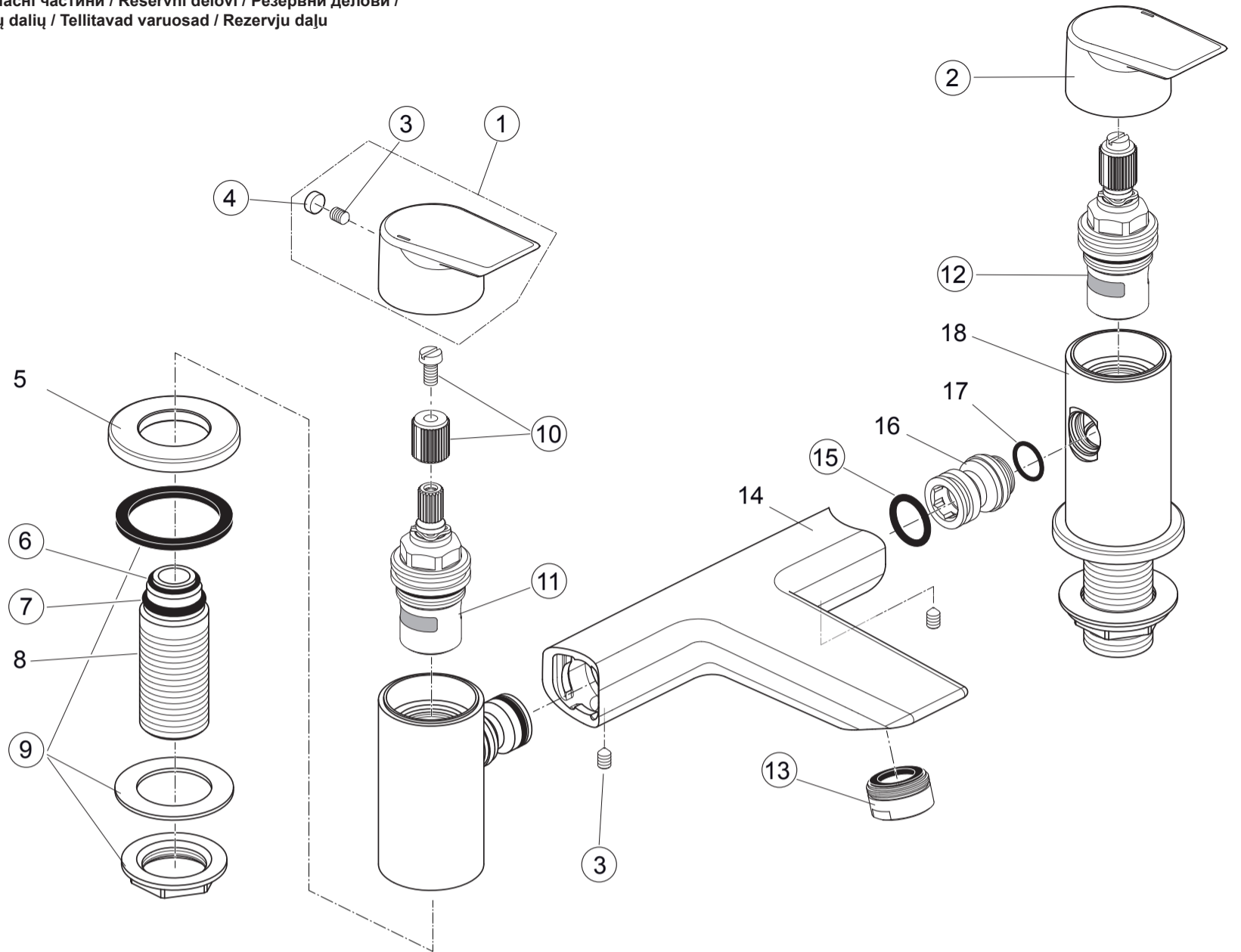




Spare Parts / Ersatzteile / Pièces de recharge / Pezzi di Ricambio / Piezas de requesto /
 Parte de reposição / Reserveonderdelen / Reservdelar / Reservedeler / Varaosat /
 Vraosat / Varahlutir / Ανταλλακτικά / Yedek Parçalar / Náhradní díly / Náhradné diely /
 Nadomestni deli / Резервни части / Запчасти / Części Zapasowe / Piese de schimb
 / Rendelhető alkatrészek / Запасні частини / Reservní delovi / Резервни делови /
 Резервни делови / Atsarginių dalių / Tellitavad varuosad / Rezervju daļi

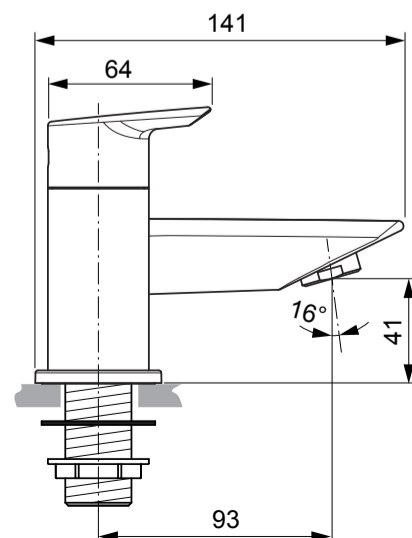
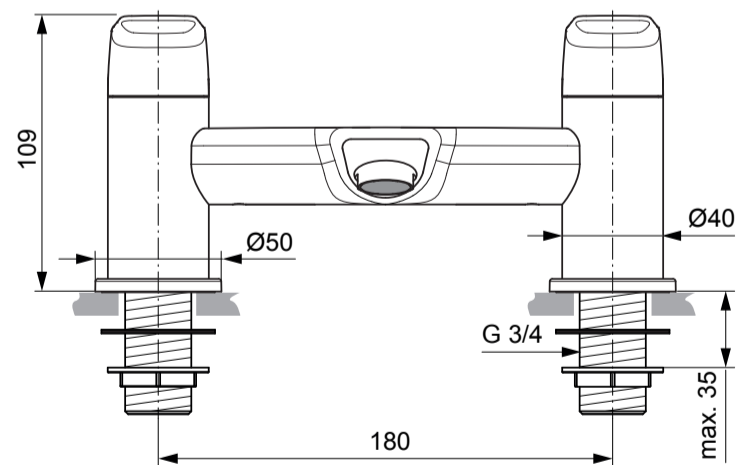
Pos.	Part No.
1	A 861 064 AA
2	A 861 521 AA
3	F 961 001 NU
4	B 960 583 NU
6	A 961 640 NU
7	A 860 187 NU
9	B 960 471 NU
10	A 861 446 NU
11	A 861 247 NU
12	A 861 246 NU
13	A 961 625 AA
15	A 961 326 NU



Ideal Standard

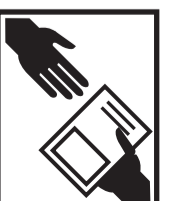
Tesi
A 6590 ..

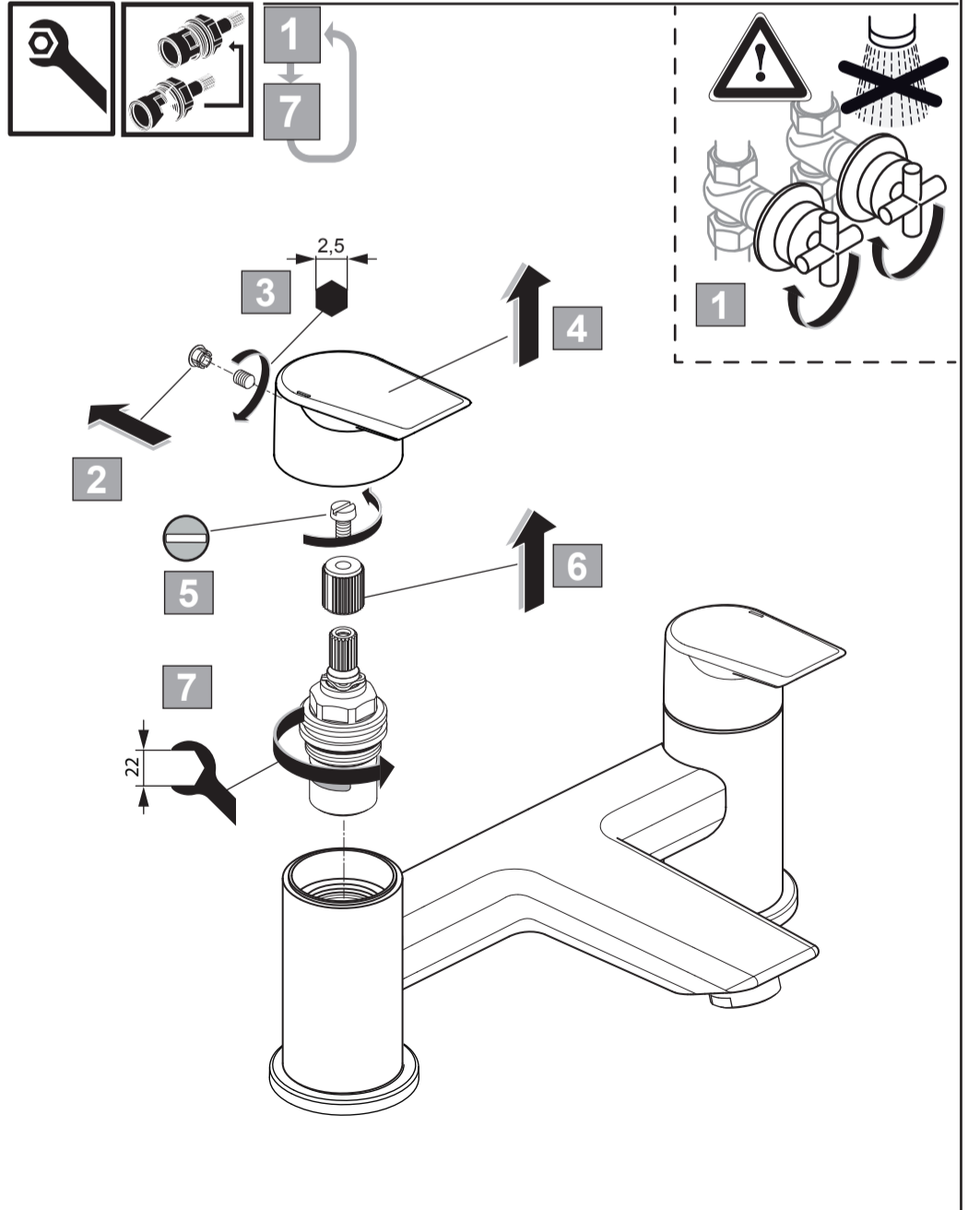
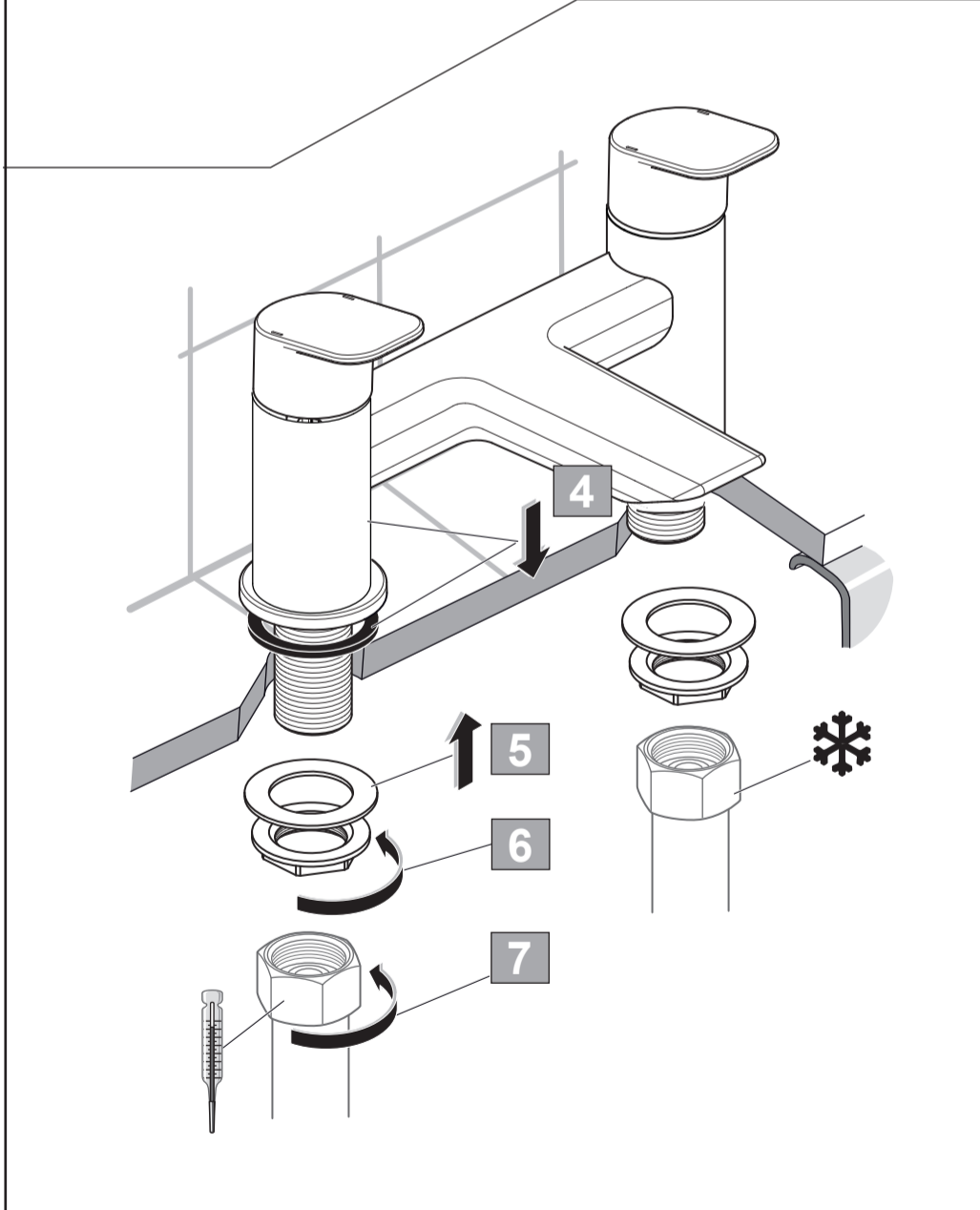
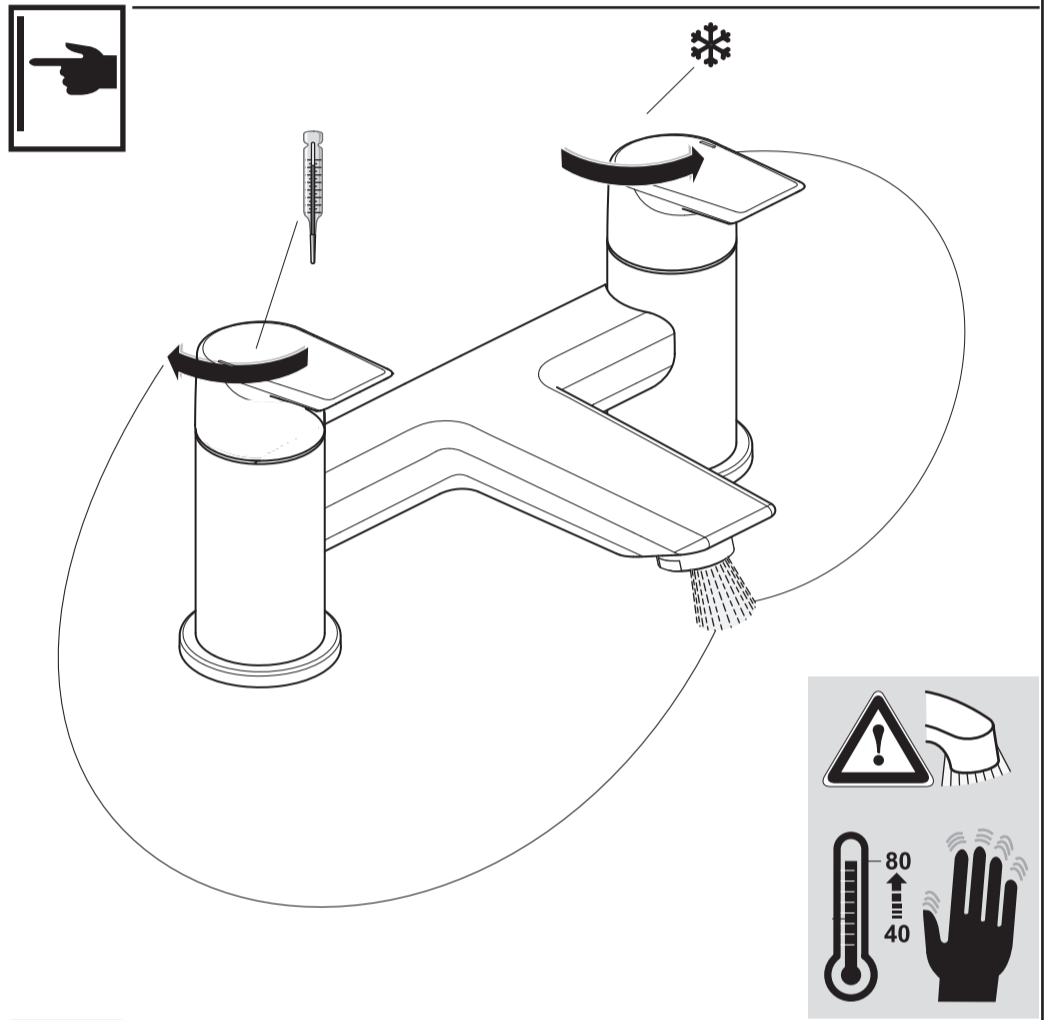
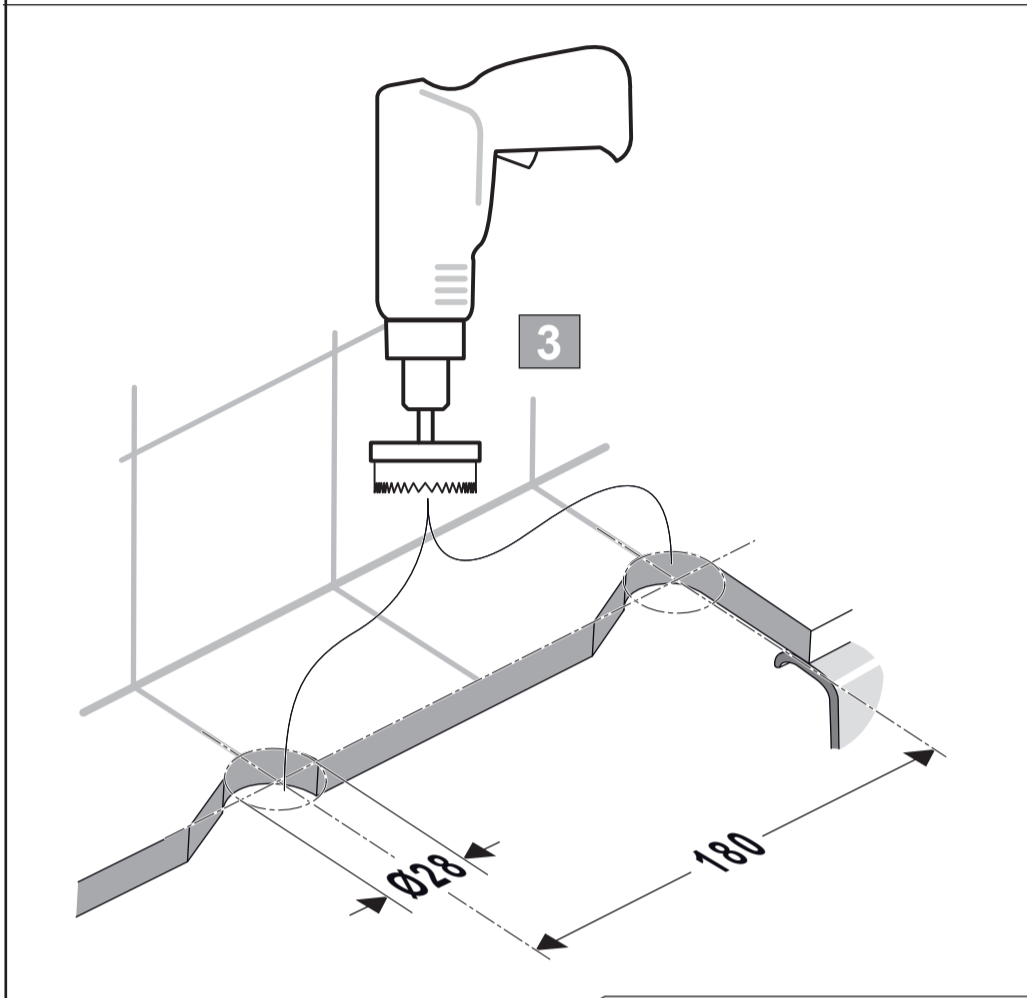
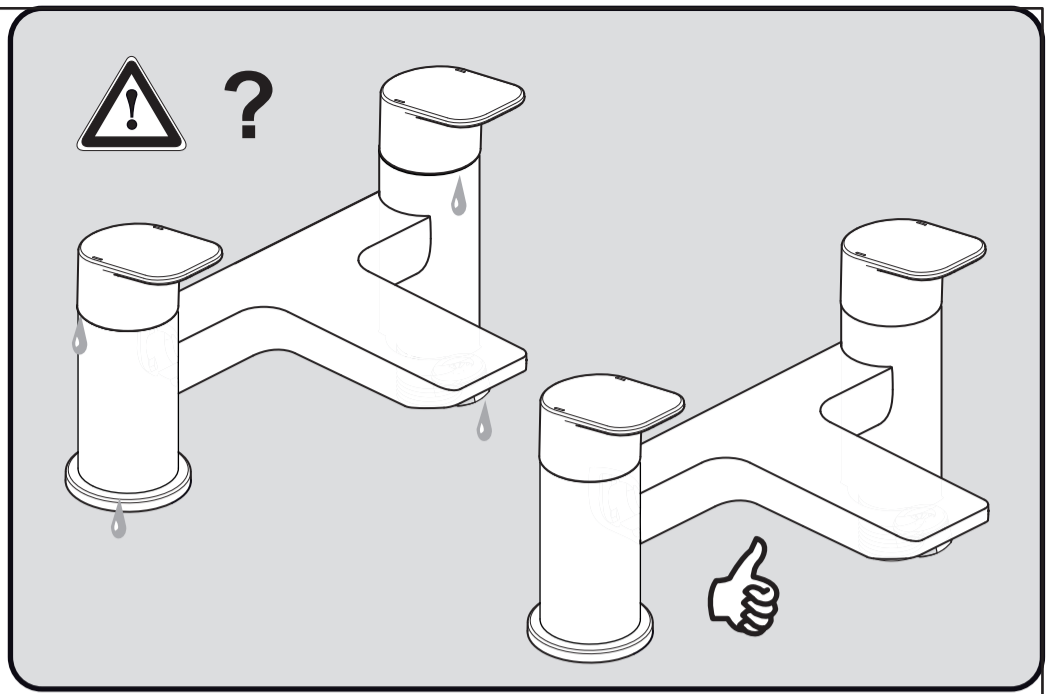
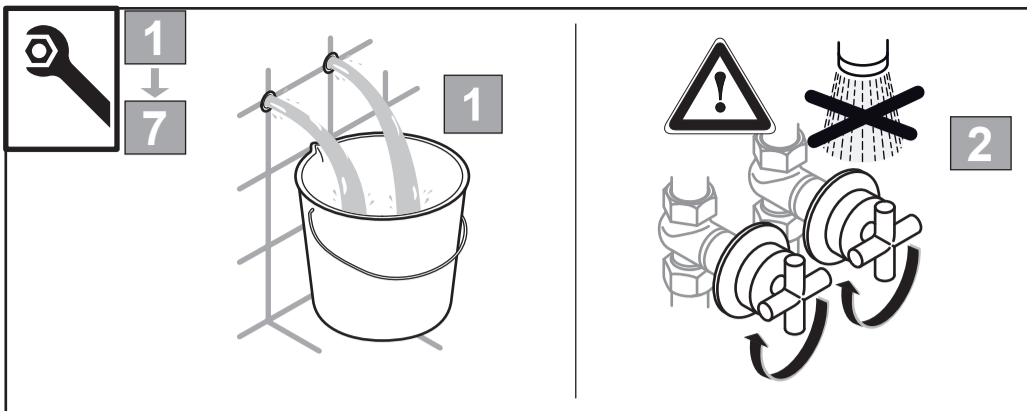
0820 / A 868 727
 Made in Germany



Ideal Standard International NV
 Corporate Village - Gent Building
 Da Vincilaan 2
 1935 Zaventem
 Belgium

www.idealstandardinternational.com





	P	bar	0,2		MAX. 10	5			Q (0,2 bar)
	T	°C			MAX. 80	65 40			l/min 23