

VEMA

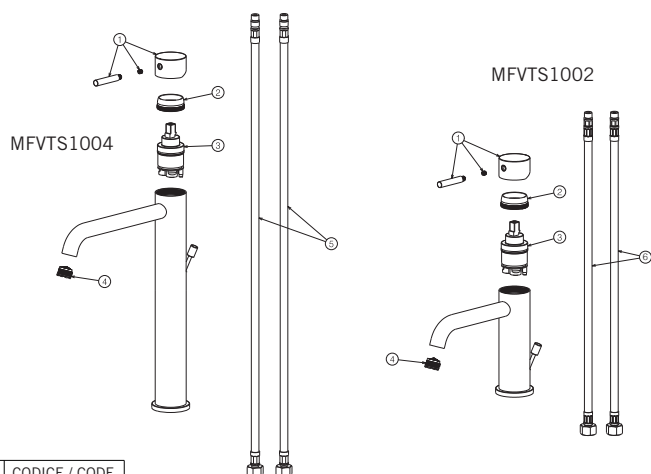
TIBER STEEL

MFVTS1002
MFVTS1004
MFVTS1006
MFVTB1002
MFVCM0078
MFVCM0080

ISTRUZIONI DI MONTAGGIO INSTRUCTIONS FOR THE ASSEMBLAGE

Ed. Giu. 2019 - 100772PJH

RICAMBI / SPARE PARTS



NR.	CODICE / CODE
1	P000524
2	P000525
3	P000405
4	P000526
5	P000656
6	P000657

- MONTAGGIO

- 1 - RISCIAQUARE LE TUBAZIONI PER ELIMINARE RESIDUI DI SPORCO
- 2 - POSIZIONARE IL RUBINETTO SUL PIANO
- 3 - FISSARE IL RUBINETTO CON L'APPOSITO SET FORNITO
- 4 - COLLEGARE I FLESSIBILI DI ALIMENTAZIONE ALLA RETE IDRICA ASSICURANDOSI CHE L'ALIMENTAZIONE DELL'ACQUA CALDA SIA A SINISTRA DEL RUBINETTO STESSO.

- MANUTENZIONE E PULIZIA

PULIRE PERIODICAMENTE E SUBITO DOPO IL PRIMO UTILIZZO, IL FILTRO AERATORE ONDE EVITARE RIDUZIONI DI PORTATA. SI CONSIGLIA INOLTRE DI PULIRE IL RUBINETTO ESCLUSIVAMENTE CON ACQUA E SAPONE EVITANDO IN MANIERA ASSOLUTA L'UTILIZZO DI DETERSIVI E ABRASIVI. LA VEMA S.R.L. NON RISPONDERÀ DEI DANNI CAUSATI DALL'INOSSERVANZA DI TALI REGOLE.

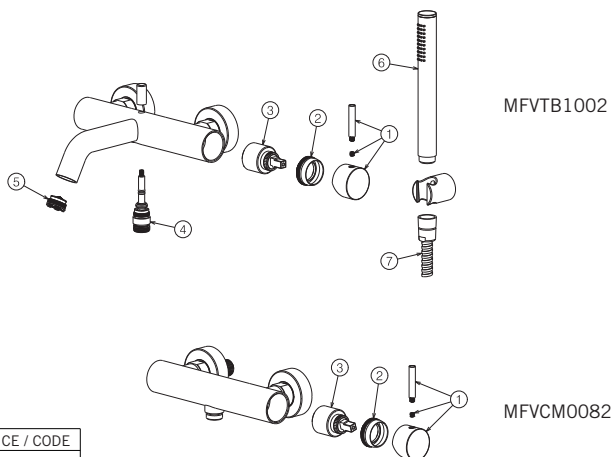
- ASSEMBLY

- 1 - RINSE OUT PIPES TO ELIMINATE ALL TRACES OF DIRT
- 2 - SET THE TAP IN PLACE
- 3 - SECURE THE TAP FIRMLY USING THE SET PROVIDED
- 4 - CONNECT FLEXIBLES TO MAIN WATER SYSTEM MAKING SURE THAT THE HOT WATER SUPPLY IS ON THE LEFT OF TAP ITSELF

- CLEANING AND MAINTENANCE

CLEAN THE AERATOR FILTER ON A REGULAR BASIS AND IMMEDIATELY AFTER USING IT FOR THE FIRST TIME TO KEEP PRESSURE AT FULL STRENGTH. IT IS ALSO ADVISED TO CLEAN THE TAP EXCLUSIVELY WITH WARM SOAPY WATER AVOIDING THE USE OF DETERGENTS AND ABRASIVES AT ALL COSTS. VEMA S.R.L. WILL NOT RESPOND TO ANY DAMAGES CAUSED BY FAILURE TO OBSERVE THE ABOVE RULES.

RICAMBI / SPARE PARTS



NR.	CODICE / CODE
1	P000532
2	P000525
3	P000405
4	P000526
5	P000554
6	V08180
7	P000147

- MONTAGGIO

- 1 - RISCIAQUARE LE TUBAZIONI PER ELIMINARE RESIDUI DI SPORCO
- 2 - INSERIRE LE GUARNIZIONI NEI DADI DI FISSAGGIO A MURO
- 3 - AVVITARE GLI ECCENTRICI ALLE CONNESSIONI A MURO
- 4 - AVVITARE I DADI AGLI ECCENTRICI

- MANUTENZIONE E PULIZIA

PULIRE PERIODICAMENTE E SUBITO DOPO IL PRIMO UTILIZZO, IL FILTRO AERATORE ONDE EVITARE RIDUZIONI DI PORTATA. SI CONSIGLIA INOLTRE DI PULIRE IL RUBINETTO ESCLUSIVAMENTE CON ACQUA E SAPONE EVITANDO IN MANIERA ASSOLUTA L'UTILIZZO DI DETERSIVI E ABRASIVI. LA VEMA S.R.L. NON RISPONDERÀ DEI DANNI CAUSATI DALL'INOSSERVANZA DI TALI REGOLE.

- ASSEMBLY

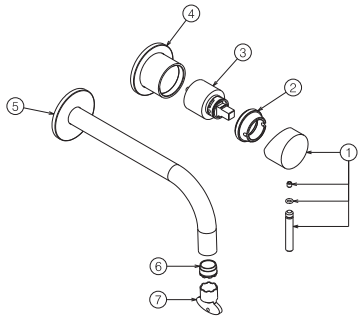
- 1 - RINSE OUT PIPES TO ELIMINATE ALL TRACES OF DIRT
- 2 - INSERT WASHERS IN NUTS OF WALL FIXTURES
- 3 - SCREW ECCENTRICS ONTO WALL FIXTURES
- 4 - SCREW NUTS ONTO ECCENTRICS

- CLEANING AND MAINTENANCE

CLEAN THE AERATOR FILTER ON A REGULAR BASIS AND IMMEDIATELY AFTER USING IT FOR THE FIRST TIME TO KEEP PRESSURE AT FULL STRENGTH. IT IS ALSO ADVISED TO CLEAN THE TAP EXCLUSIVELY WITH WARM SOAPY WATER AVOIDING THE USE OF DETERGENTS AND ABRASIVES AT ALL COSTS. VEMA S.R.L. WILL NOT RESPOND TO ANY DAMAGES CAUSED BY FAILURE TO OBSERVE THE ABOVE RULES.

RICAMBI / SPARE PARTS

MFVTS1006



NR.	CODICE / CODE
1	P000528
2	P000238
3	P000120
4	P000417
5	P000418
6	P000131
7	P000419

- MONTAGGIO

- 1 - RISCIAQUARE LE TUBAZIONI PER ELIMINARE RESIDUI DI SPORCO
- 2 - SE PRESENTE CONNETTERE LA BOCCA AL CORPO DA INCASSO
- 3 - SUCCESSIVAMENTE MURARE IL CORPO DA INCASSO
- 4 - SUCCESSIVAMENTE MONTARE I VARI COMPONENTI DELL'ARTICOLO COME DECORO E MANIGLIA

- MANUTENZIONE E PULIZIA

PULIRE PERIODICAMENTE E SUBITO DOPO IL PRIMO UTILIZZO, IL FILTRO AERATORE ONDE EVITARE RIDUZIONI DI PORTATA. SI CONSIGLIA INOLTRE DI PULIRE IL RUBINETTO ESCLUSIVAMENTE CON ACQUA E SAPONE EVITANDO IN MANIERA ASSOLUTA L'UTILIZZO DI DETERSIVI E ABRASIVI. LA VEMA S.R.L. NON RISPONDERÀ DEI DANNI CAUSATI DALL'INOSSERVANZA DI TALI REGOLE.

- ASSEMBLY

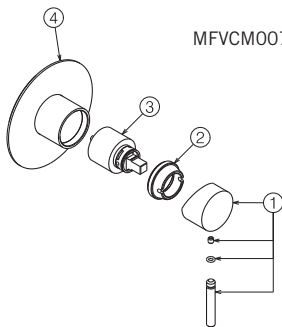
- 1 - RINSE OUT PIPES TO ELIMINATE ALL TRACES OF DIRT
- 2 - IF THERE IS ONE CONNECT THE SPOUT TO THE BUILT-IN UNIT
- 3 - NEXT EMBED THE BUILT-IN UNIT
- 4 - AFTERWARDS ASSEMBLE THE VARIOUS DECORATIVE PARTS AND HANDLE

- CLEANING AND MAINTENANCE

CLEAN THE AERATOR FILTER ON A REGULAR BASIS AND IMMEDIATELY AFTER USING IT FOR THE FIRST TIME TO KEEP PRESSURE AT FULL STRENGTH. IT IS ALSO ADVISED TO CLEAN THE TAP EXCLUSIVELY WITH WARM SOAPY WATER AVOIDING THE USE OF DETERGENTS AND ABRASIVES AT ALL COSTS. VEMA S.R.L. WILL NOT RESPOND TO ANY DAMAGES CAUSED BY FAILURE TO OBSERVE THE ABOVE RULES.

RICAMBI / SPARE PARTS

MFVCM0078



NR.	CODICE / CODE
1	P000528
2	P000238
3	P000120
4	P000135

- MONTAGGIO

- 1 - RISCIAQUARE LE TUBAZIONI PER ELIMINARE RESIDUI DI SPORCO
- 2 - CONNETTERE LE VARIE UTENZE AL GRUPPO DA INCASSO
- 3 - MURARE IL GRUPPO DA INCASSO
- 4 - SUCCESSIVAMENTE MONTARE I VARI COMPONENTI DELL'ARTICOLO COME DECORO E MANIGLIA

- MANUTENZIONE E PULIZIA

PULIRE PERIODICAMENTE E SUBITO DOPO IL PRIMO UTILIZZO, IL FILTRO AERATORE ONDE EVITARE RIDUZIONI DI PORTATA. SI CONSIGLIA INOLTRE DI PULIRE IL RUBINETTO ESCLUSIVAMENTE CON ACQUA E SAPONE EVITANDO IN MANIERA ASSOLUTA L'UTILIZZO DI DETERSIVI E ABRASIVI. LA VEMA S.R.L. NON RISPONDERÀ DEI DANNI CAUSATI DALL'INOSSERVANZA DI TALI REGOLE.

- ASSEMBLY

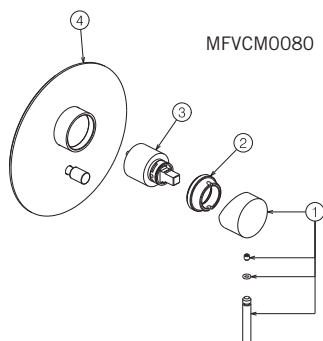
- 1 - RINSE OUT PIPES TO ELIMINATE ALL TRACES OF DIRT
- 2 - CONNECT THE VARIOUS LINES TO THE BUILT-IN UNIT
- 3 - EMBED THE BUILT-IN UNIT
- 4 - AFTERWARDS ASSEMBLE THE VARIOUS DECORATIVE PARTS OF THE ITEM AND THE HANDLE

- CLEANING AND MAINTENANCE

CLEAN THE AERATOR FILTER ON A REGULAR BASIS AND IMMEDIATELY AFTER USING IT FOR THE FIRST TIME TO KEEP PRESSURE AT FULL STRENGTH. IT IS ALSO ADVISED TO CLEAN THE TAP EXCLUSIVELY WITH WARM SOAPY WATER AVOIDING THE USE OF DETERGENTS AND ABRASIVES AT ALL COSTS. VEMA S.R.L. WILL NOT RESPOND TO ANY DAMAGES CAUSED BY FAILURE TO OBSERVE THE ABOVE RULES.

RICAMBI / SPARE PARTS

MFVCM0080



NR.	CODICE / CODE
1	P000528
2	P000238
3	P000120
4	P000146

- MONTAGGIO

- 1 - RISCIAQUARE LE TUBAZIONI PER ELIMINARE RESIDUI DI SPORCO
- 2 - POSIZIONARE IL RUBINETTO SUL PIANO
- 3 - FISSARE IL RUBINETTO CON L'APPOSITO SET FORNITO E POSIZIONARE IL TRIANGOLO DI RINFORZO SOTTO AL DEVIATORE, COME MOSTRATO IN FIGURA.
- 4 - COLLEGARE I FLESSIBILI DI ALIMENTAZIONE ALLA RETE IDRICA ASSICURANDOSI CHE L'ALIMENTAZIONE DELL'ACQUA CALDA SIA A SINISTRA DEL RUBINETTO STESSO
- 5 - AVVITARE LA DOCCETTA AL FLESSIBILE

- MANUTENZIONE E PULIZIA

PULIRE PERIODICAMENTE E SUBITO DOPO IL PRIMO UTILIZZO, IL FILTRO AERATORE ONDE EVITARE RIDUZIONI DI PORTATA. SI CONSIGLIA INOLTRE DI PULIRE IL RUBINETTO ESCLUSIVAMENTE CON ACQUA E SAPONE EVITANDO IN MANIERA ASSOLUTA L'UTILIZZO DI DETERSIVI E ABRASIVI. LA VEMA S.R.L. NON RISPONDERÀ DEI DANNI CAUSATI DALL'INOSSERVANZA DI TALI REGOLE. SI CERTIFICA CHE TUTTE LE PARTI E I COMPONENTI D'ORIGINE NAZIONALE, CEE E D'IMPORTAZIONE CONTENUTI IN QUESTO PRODOTTO (L.166/2009) SONO STATI ACCURATAMENTE CONTROLLATI, ASSEMBLATI E COLLAUDATI NEI NOSTRI STABILIMENTI.

- ASSEMBLY

- 1 - RINSE OUT PIPES TO ELIMINATE ALL TRACES OF DIRT
- 2 - SET THE TAP IN PLACE
- 3 - SECURE THE TAP FIRMLY IN PLACE USING THE SET PROVIDED PLACE THE TRIANGLE OF REINFORCE UNDER THE DIVERTER, WITH SHOWING IN THE PICTURE.
- 4 - CONNECT FLEXIBLES TO MAIN WATER SYSTEM MAKING SURE THAT THE HOT WATER SUPPLY IS ON THE LEFT OF TAP ITSELF
- 5 - FIT HANDSHOWER HEAD TO FLEXIBLE

- CLEANING AND MAINTENANCE

CLEAN THE AERATOR FILTER ON A REGULAR BASIS AND IMMEDIATELY AFTER USING IT FOR THE FIRST TIME TO KEEP PRESSURE AT FULL STRENGTH. IT IS ALSO ADVISED TO CLEAN THE TAP EXCLUSIVELY WITH WARM SOAPY WATER AVOIDING THE USE OF DETERGENTS AND ABRASIVES AT ALL COSTS. VEMA S.R.L. WILL NOT RESPOND TO ANY DAMAGES CAUSED BY FAILURE TO OBSERVE THE ABOVE RULES.