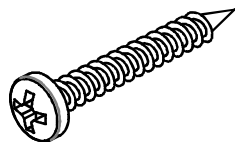
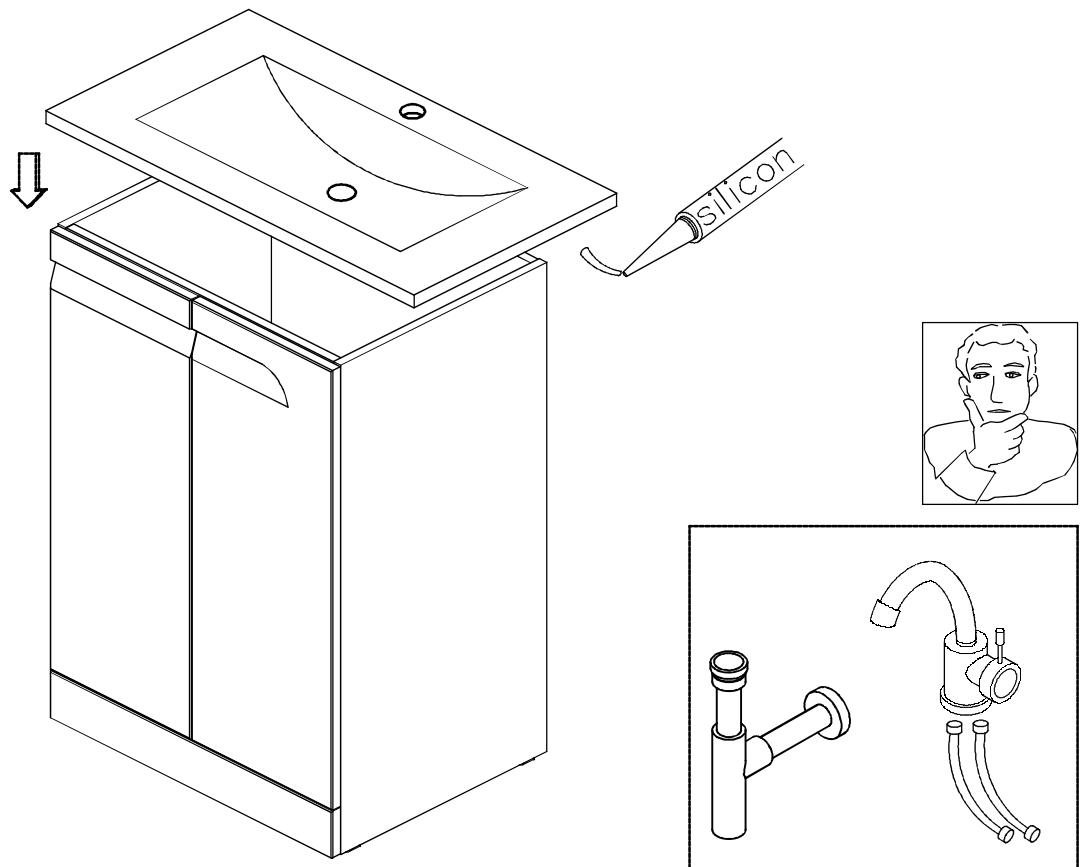
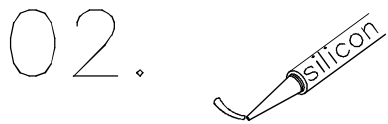
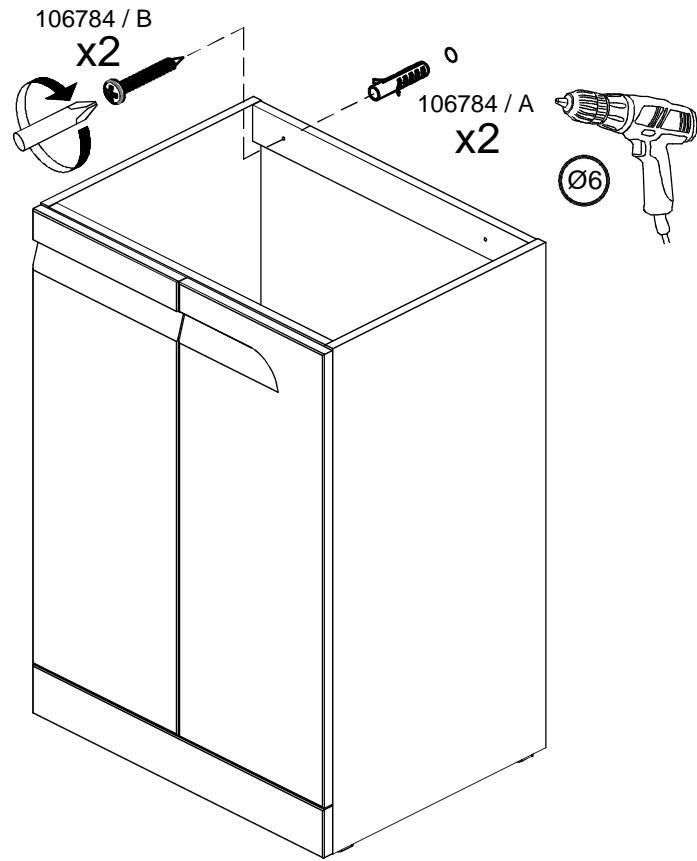
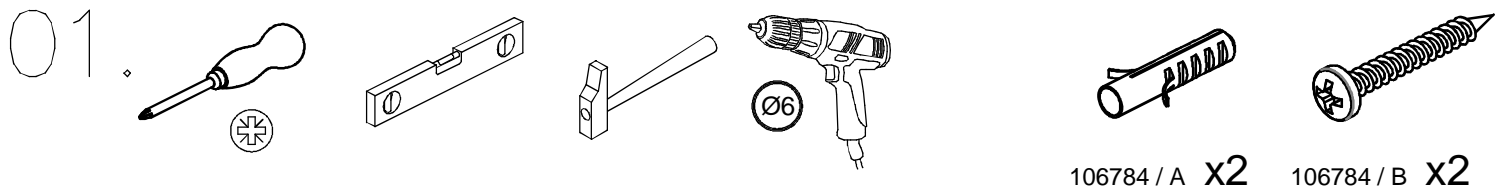


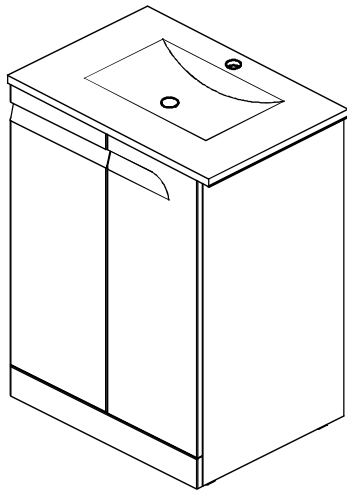
106784 / A X2



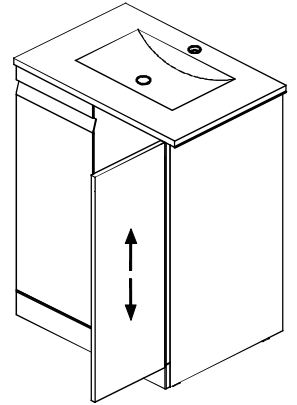
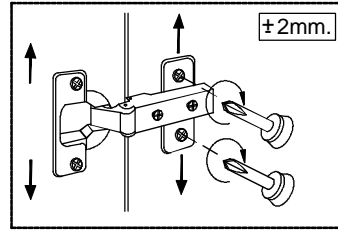
106784 / B X2



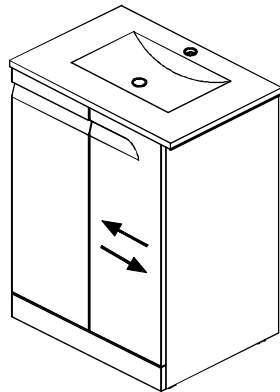
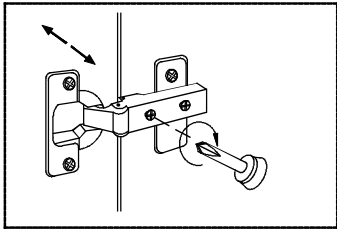
03.



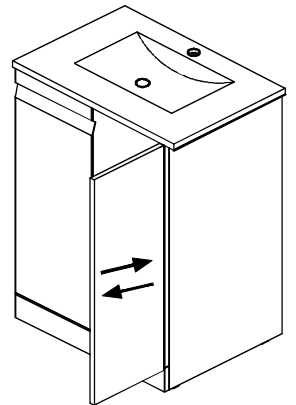
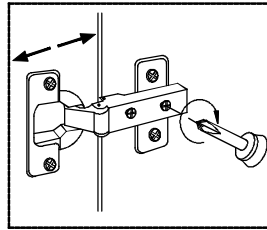
03-1



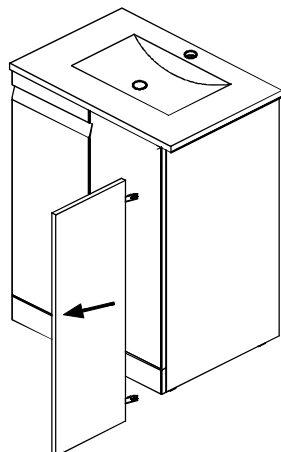
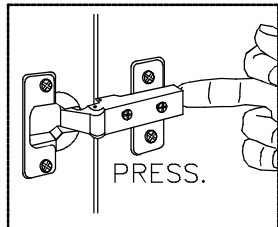
03-2



03-3



03-4



03-5

